

PL112 · PL140 PICMA® Bender Biegeaktoren

Multilayer-Piezoelemente mit großem Hub und geringer Betriebsspannung



- **Keramische Isolation**
- **Auslenkung bis 2 mm**
- **Kurze Ansprechzeit (10 msec)**
- **Nanometer-Auflösung**
- **Geringe Betriebsspannung**
- **Vakuumkompatible Versionen bis 10^{-9} hPa**
- **Optionale integrierte Positionssensoren**
- **Spezielle OEM- und Tischverstärker verfügbar**

PICMA® Bender Multilayer-Biegeaktoren (Biegewandler) bieten Stellwege bis 2 mm, Kräfte bis 2 N und Ansprechzeiten im Millisekundenbereich. Die monolithischen Aktoren werden aus 20 bis 50 μm dicken Piezokeramikschieben mit internen Silber-Palladium-Elektroden und keramischer Isolation im „Cofiring“ Verfahren hergestellt.

Durch eine Aufteilung des Elementes in zwei gegeneinander geschaltete Segmente gleicher Kapazität wird ein Verhalten wie bei klassischen Parallelbimorph-Biegeelementen erreicht.

Vorteile

PICMA® Bender Piezo-Biegeaktoren bieten verschiedene Vorteile gegenüber klassischen Bimorph-Elementen, die durch Verkleben von zwei Keramikplatten (0,1 mm bis 1 mm) hergestellt werden: schnellere Ansprechzeit und höhere Steifigkeit. Der Hauptvorteil liegt jedoch in der drastisch reduzierten Betriebsspannung von 60 V, durch die neue Anwendungen wie z. B. in der Medizintechnik bedient werden können.

Höhere Lebensdauer durch keramische Isolation

Durch die vollkeramische Isolation sind die PICMA® Aktoren hervorragend gegen Umwelteinflüsse geschützt und erreichen eine weit höhere Lebensdauer als konventionelle Piezoaktoren. Durch die hohe Resonanzfrequenz sind die Aktoren ideal für den hochdynamischen Betrieb mit kleinen Lasten geeignet; je nach Belastung wird eine externe Vorspannung für dynamische Anwendungen empfohlen. Die hohe Curietemperatur von 320 °C ermöglicht einen nutzbaren Temperaturbereich von bis zu 150 °C, weit jenseits der 80 °C Grenze, die für konventionelle Multilayeraktoren gilt. PICMA® Piezoaktoren arbeiten bei reduziertem Stellweg bis in den kryogenen Temperaturbereich.

Optimale UHV Kompatibilität – minimales Ausgasen

Das monolithische Design ohne Polymerisolation und die hohe Curietemperatur von 320 °C (Ausheizbarkeit bis 150 °C) stellen optimale Voraussetzungen für den Einsatz im Hochvakuum dar.

Geregelte Version

Zum Positionieren im geschlossenen Regelkreis stehen die P-871 Versionen mit integrierten DMS-Sensoren zur Verfügung (s. S. 1-84).

Elektronik

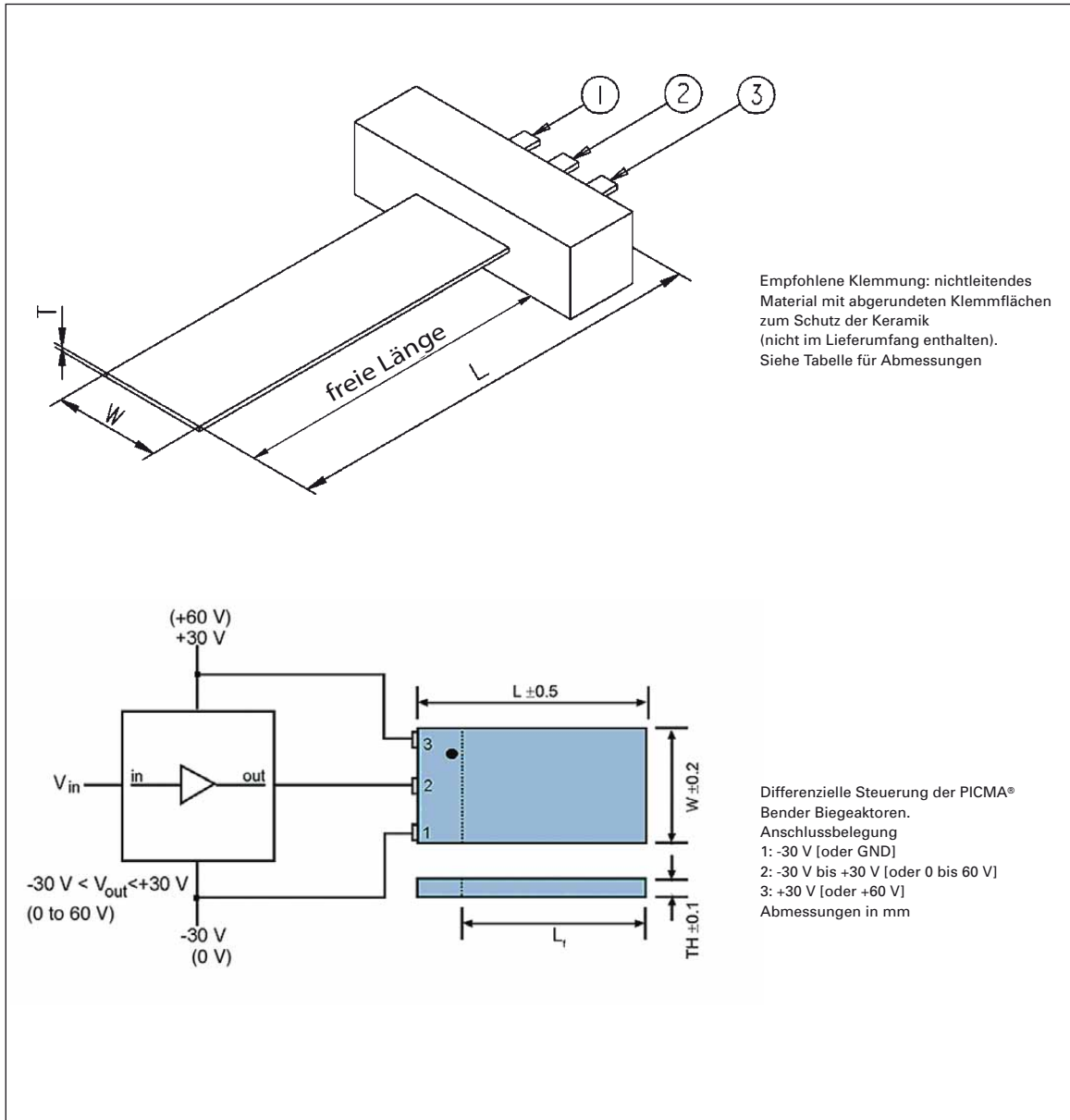
PI bietet eine große Auswahl an rauscharmen Verstärkern und Controllern für Piezoaktoren an (s. Kapitel „Piezoverstärker und Controller“) und entwickelt auch kundenspezifische Piezoelektroniken.

Speziell für den Betrieb von PICMA® Bender Biegeaktoren stehen die Piezoverstärker E-650.00 und E-650.OE zur Verfügung (s. S. 2-122).

Anwendungsbeispiele

- Wire-Bonder
- Pneumatische Ventile
- Faseroptische Schalter
- (Laser)-Strahlsteuerung
- Mikropositionierung
- Beschleunigungssensoren





Linearantriebe & Aktoren

PiezoWalk® Antriebe / Aktoren

PILine® Ultraschallmotoren

DC Servo- & Schrittmotoraktoren

Piezoaktoren / Piezokomponenten

Geführte / Vorgespannte Aktoren

Ungehauste Stapelaktoren

Patch / Bieger / Rohre / Scherer ...

Nanostelltechnik / Piezoelektronik

Nanomesstechnik

Mikrostelltechnik

Index

Technische Daten / Bestellnummern

Bestellnummer*	Betriebsspannung [V]	Auslenkung [μm] $\pm 20\%$	Freie Länge [mm]	Abmessungen L x W x T [mm]	Blockierkraft [N] $\pm 20\%$	El. Kapazität [μF] $\pm 20\%$	Resonanzfrequenz [Hz] $\pm 20\%$
PL112.10**	0-60 (± 30)	± 80	12	17,8 x 9,6 x 0,65	$\pm 2,0$	2 x 1,1	>1000
PL122.10	0-60 (± 30)	± 250	22	25,0 x 9,6 x 0,65	$\pm 1,1$	2 x 2,4	660
PL127.10	0-60 (± 30)	± 450	27	31,0 x 9,6 x 0,65	$\pm 1,0$	2 x 3,4	380
PL128.10**	0-60 (± 30)	± 450	28	35,5 x 6,3 x 0,75	$\pm 0,5$	2 x 1,2	360
PL140.10	0-60 (± 30)	± 1000	40	45,0 x 11,0 x 0,60	$\pm 0,5$	2 x 4,0	160

*Optional mit Teflonlitz erhältlich; dazu die letzte Ziffer der Bestellnummer in 1 ändern (z. B. PL112.11)
Betriebstemperaturbereich: -20 °C bis +85 °C;

**bis +150 °C Resonanzfrequenz gemessen bei 1 V_{pp}, Kapazität gemessen bei 1 V_{pp}, 1 kHz

Alle Spezifikationen sind abhängig von den realen Einspannbedingungen und der aufgetragenen mechanischen Last. Sonderausführungen und andere Spezifikationen auf Anfrage.