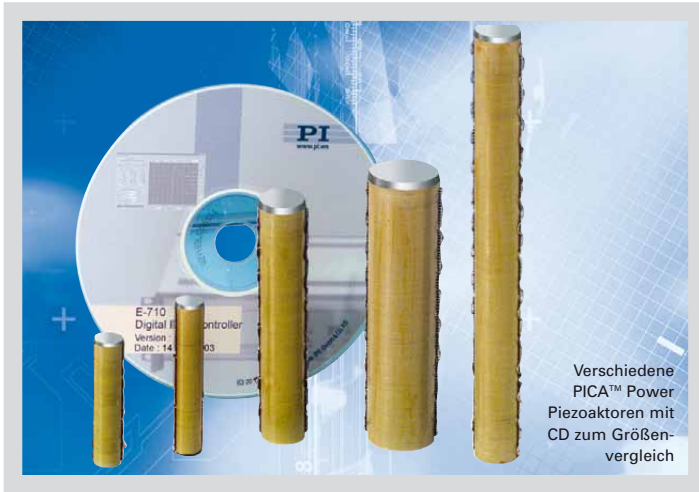


P-010.xxP – P-056.xxP PICA™ Power Linearaktoren

Piezoaktoren in klassischer Stapelbauweise für hochdynamische Anwendungen



Verschiedene PICA™ Power Piezoaktoren mit CD zum Größenvergleich

- Betriebstemperatur bis zu 150 °C
- Hohe Belastbarkeit bis 80 kN
- Hohe Krafterzeugung bis 70 kN
- Große Querschnitte bis 56 mm
- Sehr zuverlässig: >10⁹ Zyklen
- Sub-ms Ansprechzeit, Sub-nm Auflösung
- UHV Versionen bis 10⁹ hPa
- Unmagnetische Ausführungen
- Integrierter Temperatursensor PT 1000

PICA™ Power Piezoaktoren sind besonders gut für hochdynamische industrielle Anwendungen geeignet und werden in einer großen Auswahl von

Anwendungsbeispiele

- Nanopositionierung
- Aktive Schwingungsdämpfung
- Hochlast-Präzisionspositionierung
- Präzisionsmechanik / -fertigung
- Halbleiterfertigung / Testsysteme
- Lasertuning
- Schaltanwendungen
- Aktive Strukturen (Adaptronik)
- Nanotechnologie

Durchmessern und Baulängen gefertigt. Im Gegensatz zu den PICA™ Stack und PICA™ Thru Piezoaktoren (s. S. 1-86 und 1-90) basieren sie auf einem anderen Keramikmaterial, das höhere Temperaturen zulässt.

Höchste Zuverlässigkeit bei großen Auslenkungen

PICA™ Power Piezoaktoren sind optimiert für hochdynamische Anwendungen sowie Arbeitsbedingungen, bei denen hohe Temperaturen auftreten.

PICA™ Piezoaktoren wurden speziell für den Dauerbetrieb mit höchsten Anforderungen entwickelt. Durch jahrzehntelange Erfahrung in der Piezoentwicklung ist es PI gelungen, Leistungsfähigkeit, Belastbarkeit und Lebensdauer ideal miteinander zu kombinieren. Dauertests mit PICA™ Aktoren

haben gezeigt, dass auch nach mehreren Milliarden Zyklen keine Leistungseinbußen auftreten.

Flexibilität / kurze Lieferzeiten

Alle Fertigungsprozesse bei PI sind auf Flexibilität und kurze Lieferzeiten ausgerichtet. Weil die piezoelektrischen Materialien im Hause entwickelt werden, können auch Sonderausführungen zu einem sehr attraktiven Preis und hervorragender Qualität angeboten werden. Folgende Modifikationen sind möglich:

- Materialien
- Spannungsbereich / Auslenkung, Lagendicke
- Abmessungen: rund, rechteckig, dreieckig, Apertur
- Belastbarkeit / Krafterzeugung
- Endstücke (flach, sphärisch, Metall, Keramik, Glas, Saphir etc.)
- verringerte Längentoleranzen
- integrierte piezoelektrische Sensorscheiben
- erweiterter Temperaturbereich
- vakuumkompatible und unmagnetische Versionen

Sowohl Standard- als auch Sonderaktoren der PICA™ Baureihen werden mit einem eigenen Testprotokoll ausgeliefert.

Verstärker und Controller

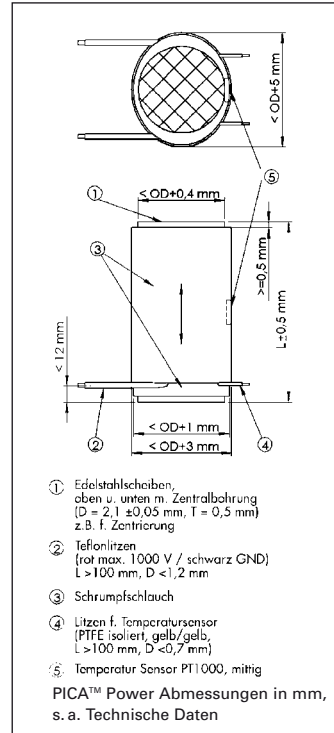
PI bietet eine große Auswahl an Verstärkern und Controllern für Piezoaktoren an, von Einkanalmodulen über Digitalcontroller bis hin zum Hochleistungsverstärker E-481 mit 2000 W dynamischer Leistung. PI entwickelt auch kundenspezifische Piezoelektroniken (s. S. 2-99 ff).



PICA™ Power Piezoaktoren sind mit Durchmessern bis 56 mm erhältlich



Sonderversion eines PICA™ Power Piezoaktors mit Edelstahlgehäuse, integrierter Vorspannung und Kühlluftanschluss



Technische Daten / Bestellnummern

Bestellnummer	Stellweg [µm] -10/+20%	Durchmesser D [mm]	Länge L [mm] ±0,5	Blockierkraft [N]	Steifigkeit [N/µm]	Kapazität [nF] ±20%	Resonanzfrequenz [kHz]
P-010.00P	5	10	9	1200	240	17	129
P-010.10P	15	10	18	1800	120	46	64
P-010.20P	30	10	31	2100	68	90	37
P-010.40P	60	10	58	2200	37	180	20
P-010.80P	120	10	111	2300	19	370	10
P-016.10P	15	16	18	4500	300	130	64
P-016.20P	30	16	31	5400	180	250	37
P-016.40P	60	16	58	5600	94	510	20
P-016.80P	120	16	111	5900	49	1000	10
P-016.90P	180	16	163	6000	33	1600	7
P-025.10P	15	25	20	9900	660	320	58
P-025.20P	30	25	33	12000	400	630	35
P-025.40P	60	25	60	13000	220	1300	19
P-025.80P	120	25	113	14000	120	2600	10
P-025.90P	180	25	165	14000	80	4000	7
P-035.10P	15	35	21	18000	1200	530	55
P-035.20P	30	35	34	23000	760	1200	34
P-035.40P	60	35	61	26000	430	2500	19
P-035.80P	120	35	114	28000	230	5200	10
P-035.90P	180	35	166	29000	160	7800	7
P-045.20P	30	45	36	36000	1200	2100	32
P-045.40P	60	45	63	41000	680	4300	18
P-045.80P	120	45	116	44000	370	8800	10
P-045.90P	180	45	169	45000	250	13000	7
P-056.20P	30	56	36	54000	1800	3300	32
P-056.40P	60	56	63	66000	1100	6700	18
P-056.80P	120	56	116	68000	570	14000	10
P-056.90P	180	56	169	70000	390	21000	7

- Linearantriebe & Aktoren**
- PiezoWalk® Antriebe / Aktoren
- PILine® Ultraschallmotoren
- DC Servo- & Schrittmotoraktoren
- Piezoaktoren / Piezokomponenten**
- Geführte / Vorspannte Aktoren
- Ungehauste Stapelaktoren**
- Patch / Bieger / Rohre / Scherer ..
- Nanostelltechnik / Piezoelektronik**
- Nanomesstechnik
- Mikrostelltechnik
- Index

Piezokeramik Typ PIC 255
 Empfohlene Vorspannung für den dynamischen Betrieb: 15 MPa
 Maximale Vorspannung für konstante Kraftausübung: 30 MPa
 Resonanzfrequenz gemessen bei 1 V_{pp}, unbelastet. Bei einseitiger Einspannung halbiert sich der Wert
 Kapazität gemessen bei 1 V_{pp}, 1 kHz
 Blockierkraft gemessen bei 1000 V
 Betriebsspannungsbereich: 0 bis 1000 V
 Betriebstemperaturbereich: -20 bis +150 °C
 Standardendstücke: Stahlscheiben, je nach Modell 0,5 bis 2 mm dick
 Standardanschlüsse: zwei 100 mm lange Teflonlitzen
 Mögliche Modifikationen: integrierte Piezo-Kraftsensoren oder DMS-Sensoren, Vakuum- und unmagnetische Ausführungen etc.
 Sonderausführungen und andere Spezifikationen auf Anfrage.